

Schakelkast voor Mono toepassingen
met volledige ontdooifunctie en RTC

XLR170-5N3C3

COOL MATE

Handleiding




COOLMATE XLR170

INDEX

1.	ALGEMENE WAARSCHUWING	2
2.	ALGEMENE BESCHRIJVING	2
3.	BESCHRIJVING UITGANGEN	2
4.	TOETSENBORD	3
5.	REAL TIME CLOCK FUNCTIE – ENKEL VOOR DE TOESTELLEN MET RTC	5
6.	PARAMETER LIJST	5
7.	DIGITALE INGANGEN	7
8.	INSTALLATIE EN MONTAGE	7
9.	AFMETINGEN	9
10.	ELEKTRISCHE AANSLUITINGEN	9
11.	TTL AANSLUITING	9
12.	GEBRUIK VAN DE GEHEUGENSLEUTEL “HOT KEY “	9
13.	ALARMSIGNALLEN	9
14.	TECHNISCHE GEGEVENS	9
15.	VERBINDINGEN	10
16.	STANDAARDINSTELLINGEN	10

1. ALGEMENE WAARSCHUWING

1.1  VOORALEER U DEZE HANDLEIDING GEBRUIKT

- Deze handleiding wordt, voor later gebruik, het best dicht bij de regelaar bewaard.
- De regelaar mag niet gebruikt worden voor andere doeleinden dan hieronder beschreven. Het toestel mag niet als veiligheidstoestel worden gebruikt.
- Controleer het toepassingsbereik alvorens verder te gaan.

1.2  VEILIGHEIDSVORZIENINGEN

- Controleer of de voedingsspanning correct is vooraleer het toestel aan te sluiten.
- Stel het toestel niet bloot aan water of vocht, gebruik de regelaar enkel binnen het aangegeven toepassingsbereik en vermijdt plotselinge temperatuursveranderingen bij hoge vochtigheid om condensvorming te voorkomen.
- Waarschuwing: verwijder alle elektrische verbindingen voor u onderhoudswerkzaamheden op het toestel uitvoert.
- Het toestel mag nooit geopend worden. Indien dit toch zou gebeuren vervalt de garantie onmiddellijk.
- In het geval het toestel defect raakt, kunt u het opsturen naar uw verdeler met de vermelding van de aard van het defect, de datum van ingebruikstelling en de datum van de vaststelling van het defect.
- Respecteer de maximale toegelaten stromen door de relais van de toestellen (zie technische gegevens).
- Voor de goede werking van het toestel is het heel belangrijk dat alle ingangssignalen (sondes, digitale ingangen) strikt gescheiden worden van stroomvoerende kabels, relais en voedingen. De draden van de sondes en de digitale ingangen moeten op min 10 cm van alle stroomvoerende geleiders gemonteerd worden. Kan dit niet, dan dient afgeschermd kabel gebruikt te worden (afscherming aan één kant geaard)
- Bij gebruik van het toestel in een schakelkast waar zich contactoren bevinden die inductieve lasten schakelen is het aangeraden om parallel over de spoelen en/of contacten van deze contactoren een RC-keten (type FT1) te plaatsen. Ook op de voeding van het toestel zelf is het aangeraden om een dergelijke RC-keten te plaatsen.

2. ALGEMENE BESCHRIJVING


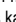
De XLR170, formaat 210x230mm, is een microprocessor gestuurde regelaar geschikt voor toepassing bij koelkamers met gemiddelde of lage temperatuur. Het toestel is voorzien van 6 (XLR170) relais uitgangen, om de compressor, ontdooiing die zowel elektrische als heetgas kan zijn, verdampventilatoren, het licht, het alarm, en het aux relais te sturen. Tevens zijn er 3 ingangen voor PTC of NTC temperatuurvoelers, om de ruimte temperatuur, verdampertemperatuur, en temperatuur van de derde voeler (display) te meten. Er zijn ook 2 digitale ingangen (spanningsloos) aanwezig voor het deurcontact, en één die configureerbaar is dmv de parameters. De standaard TTL uitgang laat de gebruiker toe verbinding te maken, dmv een externe TTL/RS485 module, met een ModBUS-RTU compatibel registratiesysteem en de parameterlijst met de “hot key” te programmeren. Ieder toestel in de XLR100 reeks kan voorzien worden van een Real Time Clock om tot 8 ontdooicyclusen in te stellen, verdeeld over vakantiedagen en gewone dagen. Een “dag en nacht” functie wordt gebruikt met elk een setpunt om energie te besparen.

3. BESCHRIJVING UITGANGEN

3.1 DE COMPRESSOR

De regeling wordt uitgevoerd op basis van de temperatuur gemeten door de thermostaatsonde met een positief differentieel tov het instelpunt: als de temperatuur stijgt en de waarde van het instelpunt + differentieel bereikt, wordt de compressor gestart en pas afgezet als de temperatuur de waarde van het instelpunt terug bereikt. Indien de sonde defect raakt, zal de compressor starten en stoppen volgens de waarden die in de parameters “CO_n” en “CO_F” ingesteld zijn.

3.2 SNELKOELEN

Wanneer er geen ontdooiing aan de gang is, kan men door op de  toets te drukken gedurende meer dan 3 seconden, de snelkoelfunctie activeren. De compressor zal nu continu blijven werken gedurende de tijd die aangegeven is in de parameter “CCT”. De cyclus kan onderbroken worden door terug meer dan 3 seconden op dezelfde toets () te drukken.

3.3 ONTDOOIING

Er zijn drie ontdooiingsmanieren verkrijgbaar met de “tdF” parameter: ontdooiing met een elektrische weerstanden ($tdF=rE$), heet gas ($tdF=in$), of thermostatische ontdooiing ($tdF=rt$). Het ontdooiingsinterval wordt gecontroleerd door middel van de parameter “EdF”: (EdF=rtc) de ontdooiing gebeurt in reële tijd afhankelijk van het aantal uren bepaald in de parameters Ld1..Ld8 op werkdagen en in Sd1...Sd8 in vakanties; (EdF=in) de ontdooiing gebeurt iedere “ldF” tijd, (EdF=Sd) het interval “ldF” wordt berekend volgens het Smart Defrost algoritme (enkel wanneer de compressor AAN is en de verdampingstemperatuur hoger is dan de “SdF” parameter).

Op het einde van de ontdooiing wordt de druppeltijd gecontroleerd met de “Fdt” parameter.

3.4 WERKING VERDAMPERVERILATOREN

De ventilatorcontrole mode is geselecteerd volgens de “FnC” parameter:

- C-n** de ventilatoren zullen in- en uitgeschakeld worden tesamen met de compressor en zullen **niet werken** tijdens de ontdooiing;
- C-y** de ventilatoren zullen in- en uitgeschakeld worden tesamen met de compressor, ook tijdens de ontdooiing. Na de ontdooiing is er een ventilatorvertraging toegelaten voor de afdruiptijd ("Fnd" parameter).
- O-n** de ventilatoren zullen continu werken en zullen **niet werken** tijdens de ontdooiing;
- O-y** de ventilatoren zullen continu werken ook tijdens de ontdooiing.

Een bijkomende parameter "FSI" bepaald de temperatuur, gedetecteerd door de verdampingssonde, waarbij de ventilatoren altijd UIT zijn. Dit kan gebruikt om zeker te zijn van de luchtcirculatie, enkel als de temperatuur lager is dan bepaald in "FSI".

3.5 AUXILIARE UITGANG - KLEMMEN. 15-16, PARAMETER. OA1

De functie van de auxiliaire uitgang (klemmen 15-16) kan ingesteld worden via de parameter oA1. Volgende instellingen zijn mogelijk:

3.5.1 oA1= Fan; oA1= def; oA1= Alr; oA1= Lig :Zijn hier niet van toepassing want deze functies zijn reeds beschikbaar op andere klemmen in de XLR170

3.5.2 oA1= AUS :Het contact werkt als hulprelais of auxiliair contact

Er zijn 2 toepassingen met deze functie :

A. Het AUX relais wordt enkel geactiveerd via het toetsenbord

Stel oA1 =AUS en ArP= nP (geen sonde voor aux relais).

In dit geval zal het relais 15-16 enkel kunnen geactiveerd worden via de AUX toets van het toetsenbord.

B. Het AUX relais wordt gebruikt als tweede thermostaat (VB. als ruitverwarming) met de mogelijkheid om deze in en uit te schakelen via het toetsenbord)

Betrokken parameters:

- ACH type regeling van het aux relais (verwarming of koeling)
- SAA Setpunt voor het aux relais
- ArP Keuze van de sonde voor het aux relais

Door middel van deze 3 parameters kan het aux relais als tweede thermostaat gebruikt worden. Het differentieel die gebruikt wordt is ingesteld in de Hy parameter. Tevens kan het aux relais nog altijd in en uitgeschakeld worden via de AUX toets. In dit geval blijft de uitgang aan tot hij opnieuw manueel uit wordt gezet. Ontdooingen hebben geen invloed op deze werking.

3.5.3 oA1 = onF :Het contact werkt als On/Off relais

In dit geval is de uitgang geactiveerd zodra de schakelkast aan is, en zal gedesactiveerd worden zodra de kast OFF staat (Stand-by).

3.5.4 oA1 = dF2 :Tweede ontdooirelais voor installaties met 2 verdampers

Betrokken parameters:

- dtS einde dooitemperatuur van de tweede verdamper
- MdS maximum duur voor de ontdooiing van de tweede verdamper
- dSP keuze van de dooissonde voor de tweede verdamper

Als een ontdooiing start, zullen beide verdampers starten met ontdooien, maar elk volgens hun instellingen stoppen. De koeling zal pas herstarten als beide ontdooingen voltooid zijn.

3.5.5 oA1 = cP2 :Aansturing tweede compressor

In dit geval kan de kast 2 compressoren, of één compressor met 2 stappen sturen.

Werking: de 2^{de} compressor zal gestart worden met een vertraging Ac1 (seconden) nadat de eerste gestart is. Beide compressoren worden op hetzelfde ogenblik gestopt. Als cco=AL worden de compressoren beurteilungen opgestart.

Betrokken parameters:

- cco Aktivering compressoren: opstartprocedure kan gekozen worden beurteilungen, of vaste volgorde;
- Ac1 Opstartvertraging voor de tweede compressor (seconden);

4. TOETSENBORD



	Om het instelpunt te zien; in programmatie mode wordt deze toets gebruikt om een parameter te selecteren of een bewerking te bevestigen. Door er gedurende 3sec op te drukken zal min/max temperatuur gewist worden als deze werd afgebeeld. Bij modellen met RTC : Door erop te drukken wanneer de huidige tijd afgebeeld wordt, kan de gebruiker de klok en drie vakantiedagen opnieuw instellen
	Om de max. temperatuur te zien; in programmatie mode om door de parameters te lopen of om een waarde te verhogen. Door het gedurende 3sec ingedrukt te houden wordt een snelkoelcyclus gestart.
	Om de min. temperatuur te zien; in programmatie mode om door de parameters te lopen of om een waarde te verlagen. Bij modellen met RTC : Door het gedurende 3sec ingedrukt te houden wordt de huidige tijd afgebeeld en dan kan de gebruiker het Energiebesparings-, het Ontdooings- en het Klokparameter menu binnengaan.
	Door het gedurende 3sec ingedrukt te houden wordt de ontdooiing gestart. Bij modellen met RTC : Door het in te drukken terwijl de huidige tijd wordt afgebeeld, kan de gebruiker de ontdooiingstijden bepalen
	Het licht in de ruimte in- of uitschakelen.
	Door het gedurende 3sec ingedrukt te houden, wordt de Energiebesparende functie gestart of gestopt. Bij modellen met RTC : Door het gedurende 6sec in te drukken, wordt de Vakantie functie gestart of gestopt. Door het in te drukken terwijl de huidige tijd wordt afgebeeld, kan de gebruiker de Energiebesparende tijden bepalen
	Als oA1 = AUS, zal deze knop de auxiliaire uitgang aan- of uitschakelen
	Het toestel aan- of uitschakelen.

TOETSENCOMBINATIES

+ Toetsenbord blokkeren/deblokkeren.

+ Om in de programmatiemode te geraken.



Om uit de programmatiemode te geraken.

4.1 GEBRUIK VAN DE LEDS

Iedere functie van de leds wordt in de volgende tabel beschreven.

LED	MODE	Functie
°C	AAN	Afbeelding temperatuur in Celsius
°C	KNIPPERT	Programmeerfase
°F	AAN	Afbeelding temperatuur in Fahrenheit
❄️	AAN	De compressor is aan
❄️	KNIPPERT	- Programmeerfase (knippert samen met LED 🌀) - Anti-pendelbeveiliging in werking
🌀	AAN	De ventilator is aan
🌀	KNIPPERT	Programmeerfase (knippert samen met LED ❄️)
❄️	AAN	De ontthooing is aan
❄️	KNIPPERT	Afdruiptijd is aan het lopen
🌀❄️	AAN	De fast freezing cyclus is in werking
🔊	AAN	- ALARM - In niveau "Pr2" wil dit zeggen dat deze parameter tevens aanwezig is in "Pr1"
AUX	AAN	Auxiliare uitgang (15-16) aan (oA1=AUS).
☀️	AAN	Energy saving is aan
☀️	AAN	Licht aan
🔌	AAN	Toestel is uitgeschakeld

4.2 AFBEELDING MINIMUM GEMETEN TEMPERATUUR



1. druk kort op de ▼ toets.
2. Het bericht "Lo" zal verschijnen, gevolgd door de laagste gemeten temperatuur sinds de laatste reset.
3. Door terug op de ▼ toets te drukken of door 5sec te wachten keert u terug naar de temperatuursuitleiding

4.3 AFBEELDING MAXIMUM GEMETEN TEMPERATUUR



1. druk kort op de ▲ toets.
2. het bericht "Hi" zal verschijnen, gevolgd door de hoogste gemeten temperatuur sinds de laatste reset.
3. Door terug op de ▲ toets te drukken of door 5sec te wachten keert u terug naar de temperatuursuitleiding.

4.4 RESET VAN DE MIN EN MAX GEMETEN TEMPERATUUR

Om naar de oorspronkelijke temperatuur terug te keren wanneer de min en max temperatuur zijn afgebeeld:

1. Druk op de SET toets tot het label "rST" knippert op het scherm.

N.B. Na de installatie RESET de temperatuursuitleiding.

4.5 AFBEELDEN EN WIJZIGEN VAN HET INSTELPUNT / SETPUNT



1. De SET toets indrukken en onmiddellijk terug loslaten: het display beeldt de waarde van het instelpunt af
2. De SET C begint te knipperen;
3. Om de Set waarde te veranderen, druk ▲ of ▼ binnen de 10sec.
4. Om het nieuwe instelpunt te bewaren, druk de SET toets opnieuw in of wacht 10sec

4.6 HOE EEN MANUELE ONTDOOING STARTEN



1. Druk op de DEF toets gedurende meer dan 2sec en een ontthooing wordt gestart.

4.7 TOEGANG TOT DE PARAMETERLIJST "PR1"

Ga als volgt te werk om de parameterlijst "Pr1" (gebruikerslijst) binnen te gaan :



1. Ga de programmatie mode binnen door op de Set en DOWN toets te drukken gedurende enkele seconden (De led °C knippert).
2. Op het scherm wordt nu de eerste parameter van de lijst "Pr1" afgebeeld

4.8 TOEGANG TOT DE PARAMETERLIJST "PR2"

Ga als volgt te werk om de parameterlijst "Pr2" binnen te gaan:

1. Ga naar level "Pr1".
2. Selecteer "Pr2" en druk de "SET" toets in.
3. Het label "PAS" knippert op het scherm gevolgd door "0 -" met een knipperende nul.
4. Gebruik ▲ of ▼ om de code in te geven en bevestig telkens met "SET". De code is "321".
5. Als de code correct werd ingegeven, hebt u toegang tot "Pr2" door nu nogmaals op "SET" te drukken.

Een andere mogelijkheid is het volgende: nadat u het toestel hebt ingeschakeld, kan u de Set en DOWN toetsen indrukken binnen de 30 sec.

NOTA: iedere parameter in "Pr2" kan naar "Pr1" (gebruikersniveau) geplaatst worden door op "SET" + ▼ te drukken. Als een parameter reeds in "Pr1" aanwezig is, zal het decimale punt aan zijn

4.9 EEN PARAMETER WIJZIGEN

1. Ga naar de programmeerfase.
2. Selecteer de gewenste parameter met de toetsen ▲ of ▼.
3. Druk op "SET" om de waarde af te beelden (De "°C" LED begint te knipperen)
4. Gebruik ▲ of ▼ om de waarde te wijzigen.
5. Druk op "SET" om de nieuwe waarde te bewaren en over te gaan naar de volgende parameter.

Verlaten: Druk op SET + UP of wacht gedurende 15sec zonder op een toets te drukken.

NOTA: De nieuwe waarde is opgeslagen in het toestel, ook al wordt de programmeerfase verlaten door time-out.

4.10 HET TOETSENBOARD BLOKKEREN



1. Houdt de ▲ en de ▼ toetsen samen ingedrukt gedurende meer dan 3sec.
2. De boodschap "POF" wordt afgebeeld en het toetsenbord is geblokkeerd. Nu is het enkel nog mogelijk om de min/max temperatuur en het instelpunt te bekijken en het licht, de auxiliaire uitgang en het toestel in- of uit te schakelen.

HET TOETSENBOARD DEBLOKKEREN



Houdt de ▲ en de ▼ toetsen tesamen ingedrukt gedurende meer dan 3sec

4.11 AAN/UIT FUNCTIE

Door de ON/OFF toets in te drukken, toont het toestel "OFF" gedurende 5sec en staat het ON/OFF LED op ON.



Gedurende de OFF status, worden alle relais uitgeschakeld en stopt de regeling; indien een registratiesysteem verbonden is met deze regelaar, worden geen gegevens en alarms meer opgeslagen.
N.B. Gedurende de OFF status zijn de Licht en de AUX knoppen actief

4.12 DE SONDEWAARDES ZIEN

1. Ga naar level "Pr1".
2. Selecteer "dP1" voor sonde 1; "dP2" voor sonde 2; "dP3" voor sonde 3 met de toetsen ▲ en ▼.
3. Druk "SET" om de waarde te zien van de gekozen parameter
4. Druk "SET" om naar de volgende parameter te gaan

5. REAL TIME CLOCK FUNCTIE – ENKEL VOOR DE TOESTELLEN MET RTC

5.1 HOE HUIDIGE TIJD EN DAG ZIEN



1. druk op de ▼ toets gedurende meer dan 3 sec.
2. LED schakelt AAN en het volgende bericht wordt afgebeeld: **Hur** (uur); **Min** (Minuut); **dAY** (dag=giorno)
3. om te verlaten, druk op een toets of wacht 5 sec

5.2 HOE DE TIJD EN DE WEEKELIJKSE VAKANTIEDAGEN BEPALEN



1. Druk op de ▼ toets gedurende meer dan 3 sec.
2. LED schakelt AAN en de huidige tijd wordt afgebeeld.
3. Door op de SET toets te drukken, begint de LED te knipperen en nu is het mogelijk om het huidige uur, minuten, de huidige dag en de wekelijkse vakantiedagen te bepalen (tot 3).
4. Om te verlaten, druk op SET + UP of wacht 15sec zonder op een toets te drukken

gevolgd door

SET

5.3 DE ONTDOOITIJDEN INSTELLEN



1. Druk op de ▼ toets gedurende meer dan 3 sec.
2. LED schakelt AAN en de huidige tijd wordt afgebeeld.
3. Door op de DEF toets te drukken, begint de DEF led te knipperen en nu is het mogelijk de ontdooiingstijd te bepalen.
4. Om te verlaten, druk op SET + UP of wacht 15sec zonder op een toets te drukken

gevolgd door



5.4 DE ENERGIE BESPARINGSTIJDEN INSTELLEN



1. Druk op de ▼ toets gedurende meer dan 3 sec
2. LED schakelt AAN en de huidige tijd wordt afgebeeld.
3. Door op de ES toets te drukken, begint de ES led te knipperen en nu is het mogelijk de Energiebesparingstijd te bepalen.
4. Om te verlaten, druk op SET + UP of wacht 15sec zonder op een toets te drukken.

gevolgd door



5.5 VAKANTIEFUNCTIE STARTEN DOOR HET GEBRUIK VAN HET TOETSENBORD



1. Druk op de ES toets gedurende meer dan 6 sec tot het label "Hd" wordt getoond.
2. LED begint trager te knipperen dan gedurende de tijdsprogrammering en de regulatoren volgen de vakantietijden.
3. Druk op de ES toets gedurende meer dan 6sec om het normale functioneren opnieuw te starten.

6. PARAMETER LIJST

REGELING

Hy Differential: (0,1+25,5°C; 1+45°F): Differentieel voor het setpunt, altijd een positieve waarde. Compressor AAN bij setpunt plus differentieel (Hy). Compressor UIT wanneer de temperatuur het setpunt bereikt.

LS Minimum set point limit: (-50,0°C+SET; -58°F+SET) Onderste begrenzing voor het setpunt.

US Maximum set point limit: (SET+110°C; SET+230°F) Bovenste begrenzing voor het setpunt.

odS Outputs activation delay at start up: (0+255 min) Deze functie is uitgevoerd bij het opstarten van het toestel en remt elke uitgangsovergang gedurende de tijd vastgelegd in de parameter. (Het licht en de AUX kunnen aan zijn)

cco Compressors: kind of activation. Enkel als oA1=cP2: SE = sequentiële start tussen 2 compressoren; AL = Afwisseld starten van de 2 compressoren

AC Anti-short cycle delay: (0+30 min) Het interval tussen het stoppen en het herstarten van de compressor.

Ac1 2nd compressor delay at start up (0+255s) Tijdsvertraging tussen de start van de eerste compressor en de tweede compressor.

CcT Thermostat override: (0min +23h 50min) Laat toe de lengte van de continue cyclus vast te leggen. Kan bijvoorbeeld gebruikt worden wanneer de ruimte is gevuld met nieuwe producten.

Con Compressor ON time with faulty probe: (0+255 min) Tijd gedurende dewelke de compressor werkt als de ruimtesonde defect is. Als Con=0 zal de compressor altijd uit staan.

COF Compressor OFF time with faulty probe: (0+255 min) Tijd gedurende dewelke de compressor niet werkt als de ruimtesonde defect is. Als COF=0 zal de compressor altijd aan staan.

CH Type of action – Enkel voor XLR170: Type actie van het compressorrelais; CL = koeling; Ht = verwarming.

DISPLAY

CF Temperature measurement unit: °C = Celsius; °F = Fahrenheit. Als de meeteenheid veranderd wordt, moeten het instelpunt en de waarden van de regeling gewijzigd worden.

rES Resolution (voor °C): (in = 1°C; de = 0,1°C) afbeelding met decimale punt al dan niet toelaten; de = 0,1°C; in = 1 °C

Lod Lod Local display: selecteer welke sonde wordt afgebeeld door het toestel: P1 = Ruimtesonde; P2 = Verdampersonde; P3 = auxiliaire sonde; 1r2 = verschil tussen P1 en P2 (P1-P2)

ONTDOOING

tdF Defrost type: Enkel voor XLR170: rE = elektrische ontdooiing (Compressor UIT); rT = thermostaat ontdooiing. Tijdens de ontdooiingstijd "MdF", schakelt de warmer AAN en UIT volgens de temperatuur van de verdampers en de "dtE" waarde; in = heet gas (Compressor en ontdooiingsrelais AAN).

EdF Defrost mode: rtc = Real Time Clock mode. Ontdooiingstijd volgt de Ld1+Ld8 parameters op werkdagen en de Sd1+Sd8 parameters tijdens de vakantiedagen; in = interval mode. De ontdooiing begint wanneer de "ldf" tijd verlopen is; Sd = Smartfrost mode. De ldf tijd (interval tussen ontdooiingen) verhoogt enkel wanneer de compressor ingeschakeld is (zelfs niet achtereenvolgens) en als de verdampertemperatuur lager is dan de waarde in "SdF" (set punt voor SMARTFROST).

SdF Set point for SMARTFROST: (-30,-30 °C/-22,-86 °F) temperatuur van de verdampers die de ldf telling toelaat (interval tussen ontdooiingen) in SMARTFROST mode.

dtE Defrost termination temperature: (-50,0+110,0°C; -58+230°F) (werkt enkel wanneer de verdampingssonde aanwezig is) bepaald de temperatuur gemeten door de verdampersonde die het einde van de ontdooiing veroorzaakt.

dtS Defrost termination temperature 2nd evaporator – Enkel voor XLR170 als oA1=dF2: (-50,0+110,0°C; -58+230°F) bepaald de temperatuur gemeten door de tweede verdampersonde die het einde van de tweede ontdooiing veroorzaakt.

IdF Interval between defrosts: (1+120h) Bepaald het tijdsinterval tussen het begin van twee ontdooingscycli.

MdF (Maximum) duration of defrost: (0+255 min) Als **P2P = n**, geen verdampingssonde, het bepaald de duur van de ontdooing, als **P2P = y**, einde van de ontdooing is gebaseerd op de temperatuur, het bepaald de maximum duur van de ontdooing.

MdS (Maximum) duration of defrost for 2nd evaporator – Enkel voor XLR170 als $oA1=dF2$: (0+255 min) Instelling van de max. doorduur van de tweede verdamper.

dFd Display during defrost: rt = reële temperatuur; it = gelezen temperatuur aan het begin van de ontdooing; **Set** = set punt; **dEF** = "dEF" label; **dEG** = "dEG" label

dAd Defrost display time out: (0+255 min) Bepaald de maximum tijd tussen het einde van de ontdooing en het moment waarbij de werkelijke temperatuur terug afgebeeld wordt.

dSd Start defrost delay – Enkel voor XLR170: (0+99min) Ondervoertraging. Dit is nuttig indien op interval ontdooit wordt, om na een gezamenlijke start toch spreiding van de belasting te verkrijgen.

Fdt Drain down time: (0+60 min.) tijdsinterval tussen het bereiken van de temperatuur op het einde van de ontdooing en het herstellen van de normale situatie. Deze tijd laat de verdamper toe waterdruppels te elimineren die zich hebben kunnen vormen tengevolge van de ontdooing.

dPO First defrost after start-up: y = Onmiddellijk; n = na de IdF tijd.

dAF Defrost delay after fast freezing: (0min+23h 50min) tijd tussen het beëindigen van de snelkoelingscyclus en de eerstvolgende ontdooing.

dFP End defrost probe for first evaporator selection – Enkel voor XLR170 : Keuze einddoelvoeler voor eerste verdamper : **nP** = geen sonde, ontdooing stopt op tijd via MdF; **P1** = Ruimtesonde; **P2** = Verdampersonde; **P3** = derde sonde

dSP End defrost probe for second evaporator selection – Enkel voor XLR170 : Keuze einddoelvoeler voor tweede verdamper : **nP** = geen sonde, ontdooing stopt op tijd via MdS; **P1** = Ruimtesonde; **P2** = Verdampersonde; **P3** = derde sonde.

VENTILATOREN

Fnc Fan operating mode: **C-n** = werkt met de compressor, is uitgeschakeld tijdens de ontdooing; **C-y** = werkt met de compressor, is ingeschakeld tijdens de ontdooing; **O-n** = continue mode, UIT tijdens de ontdooing; **O-y** = continue mode, AAN tijdens de ontdooing.

Fnd Fan delay after defrost: (0+255 min) het tijdsinterval tussen het einde van de ontdooing en de start van de verdampingsventilatoren.

Fan stop temperature: (-50+110°C; -58+230°F) bepalen van de temperatuur, gedetecteerd door de verdampingssonde, waarbij de ventilator altijd UIT is.

dSP Fan probe selection: Keuze van de sonde voor de regeling van de ventilatoren : **nP** = geen sonde : de ventilatoren werken volgens Fnc, zonder de temperatuurcontrole ingesteld in FSt; **P1** = Ruimtesonde; **P2** = Verdampersonde; **P3** = derde sonde.

ALARMEN

ALC Temperature alarm configuration : rE = Hoog en Laag alarm zijn gedefinieerd tov het setpunt; **Ab** = Hoog en laag alarm zijn absolute temperaturen.

ALU High temperature alarm setting: (ALC = rE : 0 + 50°C of 90°F; ALC = Ab : ALL + 110°C of 230°F) Als deze temperatuur is bereikt en na de ALD vertragingstijd is het HA alarm ingeschakeld.

ALL Low temperature alarm setting: (ALC = rE : 0 + 50°C of 90°F; ALC = Ab : - 50°C of -58°F + ALU) Als deze temperatuur is bereikt en na de ALD vertragingstijd is het LA alarm ingeschakeld

AFH Temperature alarm and fan differential: (0,1+25,5°C; 1+45°F) Differentieel voor het temperatuuralarm en de werking van de ventilatoren. (altijd positief).

ALD Temperature alarm delay: (0+255 min) tijdsinterval tussen het detecteren en het geven van het alarmsignaal.

dAO Delay of temperature alarm at start-up: (0min+23h 50min) tijdsinterval tussen het detecteren van het temperatuur alarm na het opstarten van het toestel en het alarmsignaal.

EdA Alarm delay at the end of defrost: (0+255 min) tijdsinterval tussen het detecteren van het temperatuuralarm op het einde van de ontdooing en het alarmsignaal.

dot Delay of temperature alarm after closing the door : (0+255 min) Tijdsvertraging om het temperatuuralarm te signaleren na het sluiten van de deur.

doA Open door alarm delay:(0+255 min) vertraging tussen het detecteren van de open deur en zijn alarmsignaal: het bericht "dA" wordt knipperend afgebeeld. Als **doA=nu** wordt het alarm niet weergegeven.

rrd Output restart after door open alarm doA: keuze werking uitgangen na een open deur alarm; **no** = uitgangen blijven gestopt na doA alarm; **yES** = uitgangen herstarten na een doA alarm

tbA Buzzer and alarm relay silencing: door op 1 van de knoppen van het toetsenbord te drukken : **n**= enkel de buzzer wordt stilgelegd; **y**= de buzzer en de relais worden stilgelegd.

nPS Pressure switch number: (0 +15) Aantal activiteiten van de drukschakelaar tijdens het "did" interval, vóór het alarmsignaal afgaat (I2F = PAL).

SONDE INGANEN

Ot Thermostat probe calibration: (-12,0+12,0°C / -21+21°F) laat toe mogelijke offset van de thermostaatsonde aan te passen.

OE Evaporator probe calibration Enkel voor XLR170 : (-12,0+12,0°C / -21+21°F) laat toe mogelijke offsets van de verdampersonde aan te passen.

O3 Auxiliary probe calibration: (-12,0+12,0°C / -21+21°F) laat toe mogelijke offsets van de derde sonde aan te passen.

P2P Evaporator probe presence Enkel voor XLR170 : n= niet aanwezig; het ontdooien stopt enkel bij de tijd; y= aanwezig; het ontdooien stopt bij een bepaalde temperatuur en tijd.

P3P Auxiliary probe presence: n= niet aanwezig, y= aanwezig.

Pbr Thermostat probe selection : Keuze van de regelvoeler : **P1** = Ruimtesonde; **P2** = Verdampersonde; **P3** = auxiliaire sonde; **1r2** = verschil tussen P1 en P2 (P1-P2).

HES Temperature increase during the Energy Saving cycle : (-30,0°C + 30,0°C / -22+86°F) bepaald de afwijking van het setpunt tijdens de Energiebesparingscyclus.

DIGITALE INGANEN

odc Compressor and fan status when open door: **no** = normaal; **Fan** = Ventilator UIT; **CPr** = Compressor UIT; **F_C** = Compressor en Ventilator UIT.

I1P Door switch input polarity: **CL** : de digitale ingang is geactiveerd door het contact te sluiten; **OP** : de digitale ingang is geactiveerd door het contact te openen.

I2P Configurable digital input polarity: **CL** : de digitale ingang is geactiveerd door het contact te sluiten; **OP** : de digitale ingang is geactiveerd door het contact te openen.

I2F Digital input operating mode: configureer de digitale ingangsfunctie : **EAL** = generiek alarm; **PAn** = Panic alarm; **bAL** = ernstige alarm mode; **PAL** = drukschakelaar; **dFr** = Begin ontdooing; **AUS** = Relais AUX bedienen; **Es** = Energie besparend; **onF** = ON/OFF regeling; **HdF** = vakantieregime.

did Time interval / delay for digital input alarm:(0+255 min.) Tijdsinterval om het aantal drukschakelaaractivaties te berekenen wanneer I2F=PAL. Als I2F=EAL of bAL (extern alarm), de "did" parameter definieert de tijdsvertraging tussen het detecteren en het signaleren van het alarm.

INSTELLING AUXILIAR RELAIS

oA1 Auxiliary relay configuration (terminals 15-16): configuratie van de auxiliaire uitgang : **dEF** = Mag niet gebruikt worden; **ALr** = alarm; **FAn** = ventilatoren; **Lig** = licht; **AUS** = auxiliaire uitgang; **onF** = on/off; **dF2** = Tweede ontdooing (enkel voor XLR170); **cP2** = tweede compressor (enkel voor XLR170).

INSTELLING AUXILIARE THERMOSTAAT (klemmen 15-16) – OA1 = AUS

ACH Kind of regulation for auxiliary relay: werking auxiliaire thermostaat **Ht** = verwarming; **CL** = koeling

SAA Set Point for auxiliary relay: (-50,0+110,0°C; -58+230°F) instelling van de temperatuur voor de werking van de auxiliaire thermostaat.

ArP Probe selection for auxiliary: keuze sonde voor auxiliaire thermostaatwerking : **nP** = geen sonde - aux relais wordt bediend via het toetsenbord; **P1** = Ruimtesonde; **P2** = Verdampersonde; **P3** = derde sonde.

AoP Alarm relay polarity (terms. 29-30-31): **oP** = 29-30 klemmen open bij alarm; **cL** = 29-30 klemmen gesloten bij alarm.

INSTELLING HUIDIGE TIJD EN WEEKLIJKSE VAKANTIEDAGEN (3SEC gevolgd door) – Enkel modellen met RTC

Hur Current hour (0 + 23 h)

Min Current minute (0 + 59min)

dAY Current day (Sun + SA)

Hd1 First weekly holiday (Sun + nu) Bepaal de eerste vakantiedag.

Hd2 Second weekly holiday (Sun + nu) Bepaal de tweede vakantiedag.

Hd3 Third weekly holiday (Sun + nu) Bepaal de derde vakantiedag opvolgt.

N.B. Hd1,Hd2,Hd3 kan ook gezet worden op de "nu" waarde (Not Used).

INSTELLING ENERIEBESPARINGSTIJDEN (3SEC. nadien)

ILE Energy Saving cycle start during workdays: (0 + 23h 50 min.) Starttijd energiebesparingscyclus tijdens werkdagen. Het setpunt wordt verhoogd met waarde in HES zodat het nieuwe setpunt = SET + HES.

dLe Energy Saving cycle length during workdays: (0 + 24h 00 min.) Bepaald de duur van de Energiebesparingscyclus op werkdagen.

ISE Energy Saving cycle start on holidays. (0 + 23h 50 min.) Starttijd energiebesparingscyclus tijdens vakantiedagen. Het setpunt wordt verhoogd met waarde in HES zodat het nieuwe setpunt = SET + HES

dSE Energy Saving cycle length on holidays (0 + 24h 00 min.) Bepaald de duur van de Energiebesparingscyclus op vakantiedagen.

HES Temperature increase during the Energy Saving cycle (-30+30°C / -54+54°F) bepaald de afwijking van het setpunt tijdens de energiebesparingscyclussen

INSTELLING ONTDOOITIDEN (3SEC. nadien)

Ld1+Ld8 Workday defrost start (0 + 23h 50 min.) Deze parameters bepalen het begin van de 8 programmeerbare ontdooingscycli tijdens werkdagen. Vb. Wanneer **Ld2** = 12.4 zal de tweede ontdooing tijdens werkdagen om 12H40 beginnen.

Sd1+Sd8 Holiday defrost start (0 + 23h 50 min.) Deze parameters bepalen het begin van de 8 programmeerbare ontdooingscycli tijdens vakantiedagen. Vb. Wanneer **Sd2** = 3.4 zal de tweede ontdooing tijdens vakantiedagen om 3H40 beginnen.

N.B. : **Om een ontdooing te desactiveren, zet de parameter Ldx, of Sdx op "nu" (not used).**

Vb. Als **Ld6 = nu** ; wordt de 6^e ontdooingscyclus gedisactiveerd.

ANDERE

Adr RS485 serial address (1+247): Identificeert het toesteladres wanneer het aangesloten is op een ModBUS compatibel registratiesysteem.

PbC Probe selection: (Ptc=PTC sonde; ntc=NTC sonde). Keuze van het type sonde dat gebruikt wordt op de regelaar.

Rel Release software: (enkel lezen)Software versie van de microprocessor.

Ptb Parameter table: (enkel lezen) het toont de originele code van de **dixell** parameterkaart.

dP1 Probe 1 temperature (thermostat): Afbeelding van de ruimtesonde.

dP2 Probe 2 temperature (evaporator): Afbeelding van de verdampersonde.

dP3 Probe 3 temperature (display): Afbeelding van de derde sonde.

Pr2 Access to the protected parameter list (enkel lezen).

7. DIGITALE INGANGEN

Deze toestellen kunnen tot 2 digitale ingangen verdragen (spanningsloze). Eén ervan is altijd gebruikt als deurschakelaar, de andere is programmeerbaar in 7 verschillende configuraties door de "I2F" parameter

7.1 DEURINGANG

Het geeft de toestand aan van de deur en van de corresponderende relais uitgang via de "odc" parameter:

- no = normaal (iedere verandering);
- Fan = Ventilator UIT;
- CPr = Compressor UIT;
- F.C = Compressor UIT.

Na een vertraging (ingesteld via "dOA") zal de alarmuitgang geactiveerd worden en de boodschap "dA" op het scherm komen als de deur openstaat. Het alarm stopt zodra de externe digitale ingang niet meer geactiveerd is. De alarmen voor hoge en lage temperatuur zijn uitgeschakeld zolang de deur openstaat en ook gedurende de vertraging "dot" na het sluiten van de deur

7.2 CONFIGUREERBARE INGANG - GENERIC ALARM (EAL)

Van het ogenblik dat de digitale ingang is geactiveerd, zal de eenheid wachten op de "did" vertraging alvorens het "EAL" alarmbericht te signaleren. De toestand van de uitgang verandert niet. Het alarm stopt juist nadat de digitale ingang is gedeactiveerd.

7.3 CONFIGUREERBARE INGANG - PANIC ALARM (i2F = PAN)

Van het ogenblik dat de digitale ingang is geactiveerd, zal de eenheid de melding "PAN" weergeven, en zullen de buzzer, Panic LED en alarmrelais aan gaan. De toestand van de andere uitgangen blijft ongewijzigd. Het alarm stopt juist nadat de digitale ingang is gedeactiveerd

7.4 CONFIGUREERBARE INGANG - SERIOUS ALARM MODE (BAL)

Wanneer de digitale ingang is geactiveerd, zal de eenheid wachten op de "did" vertraging alvorens het "BAL" alarmbericht te signaleren. De relaisuitgangen zijn uitgeschakeld. Het alarm zal stoppen vanaf het ogenblik dat de digitale ingang is gedeactiveerd.

7.5 CONFIGUREERBARE INGANG - DRUKSCHAKELAAR (PAL)

Als gedurende de intervalltijd vastgelegd door de "did" parameter, de drukschakelaar het aantal activaties heeft bereikt van de "nPS" parameter, zal het "PAL" drukalarm worden afgebeeld. De compressor en de regulatie zijn gestopt. Wanneer de digitale ingang ingeschakeld is, is de compressor altijd uitgeschakeld.

7.6 CONFIGUREERBARE INGANG - BEGIN ONTDOOIING (DFR)

Het voert een ontthooing uit als de voorwaarden vervuld zijn. Nadat het ontthooien is voltooid, zal de normale regulatie herbeginnen maar enkel als de digitale ingang uitgeschakeld is, anders zal het toestel wachten tot de "Md" veiligheidsstijd is verstreken.

7.7 CONFIGUREERBARE INGANG - ACTIVERING AUX RELAIS (AUS)

Deze functie laat toe om via de digitale ingang het aux relais te activeren/desactiveren.

7.8 CONFIGUREERBARE INGANG - ENERGY SAVING (ES)

De Energiebesparingsfunctie laat ons toe de waarde van het setpunt te veranderen als gevolg van: SET+ HES (parameter). Deze functie is enkel actief zolang de digitale ingang is geactiveerd.

7.9 CONFIGUREERBARE INGANG - AAN/UIT ZETTEN VANOP AFSTAND (ONF)

Deze functie laat ons toe het toestel AAN en UIT te schakelen.

7.10 CONFIGUREERBARE INGANG - HOLIDAY FUNCTION (HDF)

Tijdens de vakantiefunctie volgen de Energiebesparings en de ontthooingscycli de vakantietijden. (Sd1...Sd8)

7.11 POLARITEIT DIGITALE INGANGEN

De digitale ingangspolariteit steunt op de parameters "I1P" en "I2P"

CL : de digitale ingang is geactiveerd door het contact te sluiten; OP : de digitale ingang is geactiveerd door het contact te openen

8. INSTALLATIE EN MONTAGE

De best aanbevolen temperatuur voor een correcte werking is 0 - 60 °C. Vermijd plaatsen waar het toestel onderhevig is aan sterke trillingen, corrosieve gassen, veel vuil of hoge vochtigheid. Hetzelfde geldt voor het gebruik van de sondes. Laat luchtcirculatie toe via de openingen in de regelaar. Door de speciaal bedachte behuizing is het mogelijk om de schakelkast toe te passen bij inbouw, als bij opbouw toepassingen.

8.1 MUURBEVESTIGING

1. Schroef de 4 schroeven los (Fig. 1, A, B, F, G) en verwijder het deksel (Fig. 1, C).
2. Schroef de 2 schroeven (Fig. 1, D, E) die het front met de achterzijde verbinden los, en verwijder de voorzijde.
3. Maak de kabeldoorgangen aan de onderzijde door gebruik te maken van de centers die reeds aanwezig zijn (Fig. 3, H, I, J). Maak nu de gaten in de muur voor de bevestiging van de kast (Fig. 3, L, M, N).
4. Bevestig de kabeldoorgangen in de kast.
5. Bevestig nu de achterzijde van de kast aan de muur gebruik makend van de dichtingsringen (Fig. 3, L, M, N).
6. Voer de kabels door de kabelingangen.
7. Bevestig opnieuw de voorzijde dmv de 4 schroeven Fig. 1, D, E, F, G. (Bevestig niet te hard om beschadiging te voorkomen).
8. Eens de kabels aangesloten zijn, kunt U het deksel opnieuw vastschroeven (Fig. 2, c).

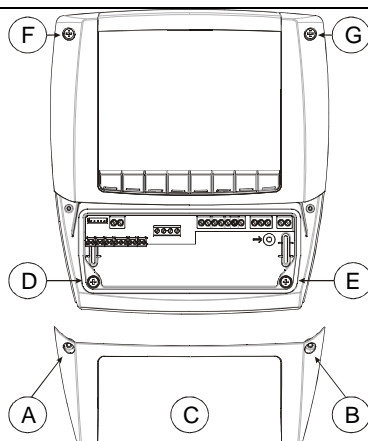


FIG. 1

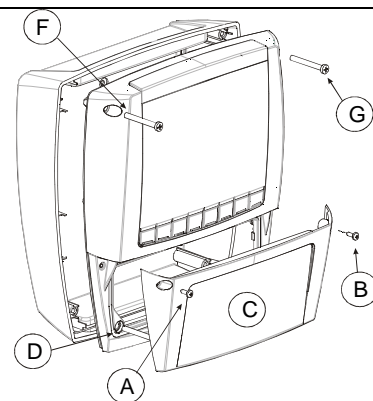


FIG. 2

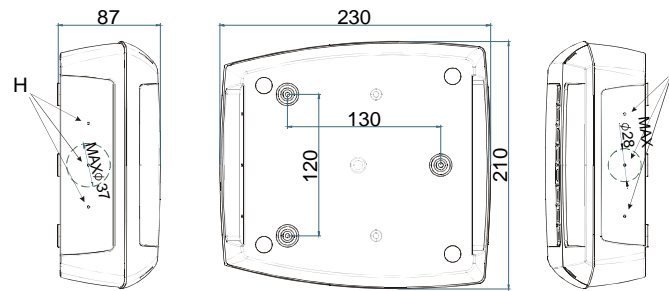


FIG. 3

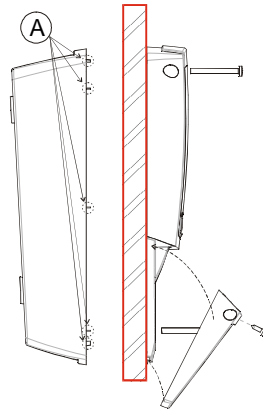


Fig. 6

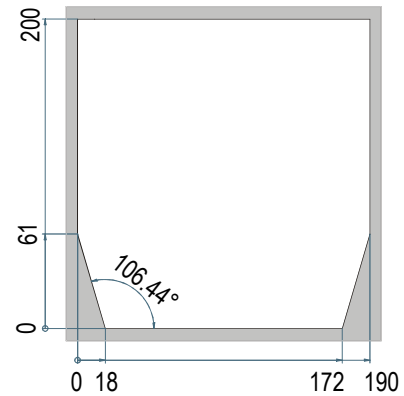


Fig. 4

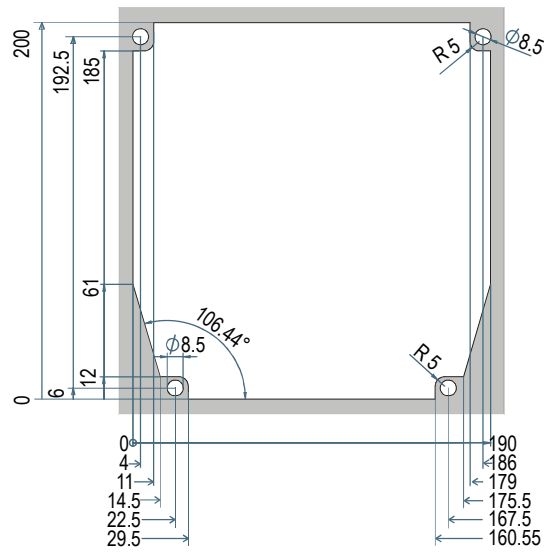
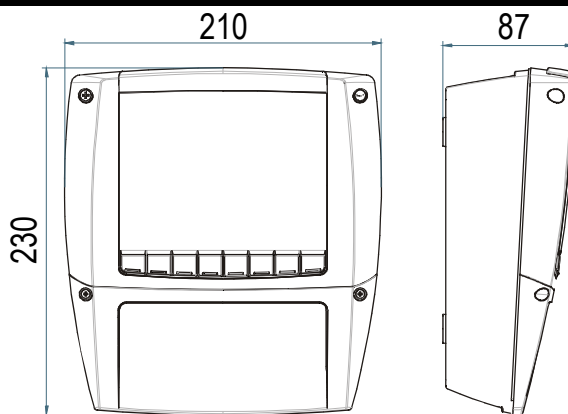


Fig. 5

8.2 INBOUW

1. Maak een opening in de wand met afmetingen beschreven in Fig. 4 (vereenvoudigd) of Fig. 5 (volledig)
2. Schroef de 4 schroeven los (Fig. 1, A, B, F, G) en verwijder het deksel (Fig. 1, C).
3. Schroef de 2 schroeven (Fig. 1, D, E) die het front met de achterzijde verbinden los, en verwijder de voorzijde.
4. Verwijder de uitstulpingen van het achterste deel zoals aangegeven in Fig. 6, A.
5. Maak de kabeldoorgangen aan de onderzijde door gebruik te maken van de centers die reeds aanwezig zijn (Fig. 3, H, I,).
6. Bevestig de kabeldoorgangen in de kast.
7. Voer de kabels door de kabelingangen.
8. Plaats het voorste en achterste deel tesamen met de wand ertussen. Schroef ze tesamen met de schroeven (afmetingen 4x35 mm) die U in punt 2 verwijderd hebt volgens Fig. 1, A, B, D, E. De maximum dikte van de wand is : 6mm.
9. Eens de kabels aangesloten zijn, kunt U het deksel opnieuw vastschroeven (Fig. 2, c).

9. AFMETINGEN



10. ELEKTRISCHE AANSLUITINGEN

De toestellen worden geleverd met een schroefklemmenblok voor kabels tot 2,5 mm². Er moet gebruikt worden gemaakt van hittebestendige kabels. Vooraleer u de kabels aansluit dient u na te gaan of de stroomtoevoer voldoet aan de vereisten van het toestel. Zonder de sondekabels af van de stroomtoevoerkabels, van de uitgangen en van de stroomaansluitingen. Overschrijd de maximum toegelaten stroom bij elke relais niet. Bij zwaardere belastingen dient een extern relais gebruikt te worden.

10.1 AANSLUITING SONDES

De sondes moeten gemonteerd worden met de kop omhoog om het binnendringen van vocht in de sonde te vermijden. Het is aangeraden om de thermostaatsonde niet in luchtstroom te plaatsen om een correct beeld van de gemiddelde ruimtetemperatuur te kunnen meten. Plaats de ontdooiingsbeëindigingssonde tussen de verdampingsvliesen in de koudste ruimte, waar het meeste ijs wordt gevormd, ver weg van verwarmingsweerstand of van de warmste plaats tijdens de ontdooiing, om de ontdooiing niet vroeger te stoppen dan normaal.

11. TTL AANSLUITING

De Cool Mate zijn voorzien van een seriële communicatiepoort die zowel TTL als RS485 (optie) kan zijn. De TTL connector laat toe, door middel van de externe module TTL/RS485, de eenheid te verbinden met een netwerkreeks ModBUS-RTU compatibel met het dixel registratiesysteem XJ500, XWEB3000 of XWEB300. Dezelfde TTL connector wordt gebruikt voor het uploaden en downloaden van de parameterlijst van de "HOT KEY". Deze toestellen kunnen besteld worden met directe seriële uitgang RS485 (Optioneel).

12. GEBRUIK VAN DE GEHEUGENSLEUTEL "HOT KEY"

12.1 UPLOAD (VAN HET TOESTEL NAAR DE HOTKEY)

1. Stel alle parameters van één regelaar in via het toetsenbord.
2. Voeg de "Hot key" in terwijl de regelaar aan is, en druk op de toets \blacktriangle . De boodschap "uPL" komt op het scherm, gevolgd door knipperend "End".
3. Druk op "SET", en de boodschap End stopt met knipperen.
4. Schakel het toestel uit en verwijder de "Hot Key", schakel daarna het toestel opnieuw aan.

Nota: Als de boodschap "Err" afgebeeld wordt, is het uploaden mislukt. In dit geval dient U opnieuw op \blacktriangle te drukken om het uploaden opnieuw te starten, of verwijder de "Hot key" om de bewerking te stoppen.

12.2 DOWNLOAD (VAN DE HOTKEY NAAR HET TOESTEL)

1. Schakel het toestel uit door middel van de ON/OFF toets, verwijder de TTL seriekabel als die er is, en voeg de "Hot Key" in.
2. Schakel het toestel nu aan
3. Automatisch wordt de parameterlijst van de "Hot Key" gedownload naar het geheugen, het "DoL" bericht knippert, gevolgd door "End".
4. Na 10sec zal het toestel heropstarten met de nieuwe parameters.
5. Verwijder de Hot Key, en steek de TTL seriële kabel terug (als die aanwezig was).

Nota : Indien de boodschap "err" afgebeeld werd na het downloaden van de parameters, wil dit zeggen dat de overdracht mislukte. In dit geval, schakel de eenheid uit en dan terug aan als u het downloaden terug wilt starten of verwijder de "Hot key" om de bewerking te onderbreken

13. ALARMSIGNALLEN

Boodschap	Oorzaak	Uitgangen
"P1"	Thermostaatsondebreek	Alarm uitgang ON; Compressor uitgang volgens de parameters "COOn" en "COF"
"P2"	Breuk in de verdampingssonde	Alarm uitgang ON; Andere uitgangen ongewijzigd
"P3"	Auxiliairesonde fout	Alarm uitgang ON; Andere uitgangen ongewijzigd
"HA"	Maximum temperatuur alarm	Alarm uitgang ON; Andere uitgangen ongewijzigd
"LA"	Minimum temperatuur alarm	Alarm uitgang ON; Andere uitgangen ongewijzigd
"EE"	Data of geheugen storing	Alarm uitgang ON; Andere uitgangen ongewijzigd
"dA"	Deuralarm	Alarm uitgang ON; Andere uitgangen ongewijzigd
"EAL"	Extern alarm	Alarm uitgang ON; Andere uitgangen ongewijzigd
"BAL"	Ernstig extern alarm	Alarm uitgang ON; Andere uitgangen OFF
"PAL"	Drukschakelaar alarm	Alarm uitgang ON; Andere uitgangen OFF
PAn	"Paniek" Alarm	Alarm uitgang ON; Andere uitgangen ongewijzigd
"rtc"	Real time klok alarm	Alarm uitgang ON; Andere uitgangen ongewijzigd; Ontdooiing volgens de parameter "IdF"

Het alarmbericht wordt afgebeeld tot de alarmtoestand terug normaal is. Alle alarmberichten worden getoond alternerend met de ruimtetemperatuur behalve de "P1" die knippert op het scherm. "EE" kan gereset worden door op een toets te drukken. Daardoor zal het "rSt" bericht gedurende 3s op het scherm verschijnen. Daarna zal het toestel terug normaal werken

13.1 RESET BUZZER EN ALARMRELAIS

Als **tbA = y**, eens het alarm signaal is gedetecteerd, zullen de buzzer en de relais afgezet kunnen worden door op een toets te drukken.
Als **tbA = n**, enkel de buzzer wordt afgezet terwijl de alarm relais aan blijft tot weer aan de alarmvoorwaarden wordt voldaan.

13.2 "EE" ALARM

De dixel toestellen zijn voorzien van een interne test voor de data integriteit. Het "EE" alarm knippert wanneer een fout in het datageheugen voorkomt. In zulke gevallen wordt de alarmuitgang geactiveerd.

13.3 ALARM HERSTEL

Alarm voor sondes : "P1" (sonde1 defect), "P2" en "P3"; het stopt automatisch 10sec nadat de sonde herstart. Controleer de aansluitingen vóór u de sonde vervangt.
Temperatuuralarms "HA" en "LA" stoppen automatisch vanaf het ogenblik dat de thermostaattemperatuur terugkeert naar zijn normale waarden of wanneer het ontdooiing start.
Deuringangsalarm "dA" stopt vanaf dat de deur dicht is.
Externe alarms "EAL", "BAL" stoppen als de externe digitale ingang is gedesactiveerd. "PAL" alarm wordt hersteld door het toestel UIT te schakelen

14. TECHNISCHE GEGEVENS

Behuizing: zelfdovende ABS; **Kast:** front 210x230 mm; diepte 87mm; **Bevestiging:** Zie par. 9; **Bescherming:** IP65

Verbindingen: Schroef terminaal blok $\leq 2,5 \text{ mm}^2$

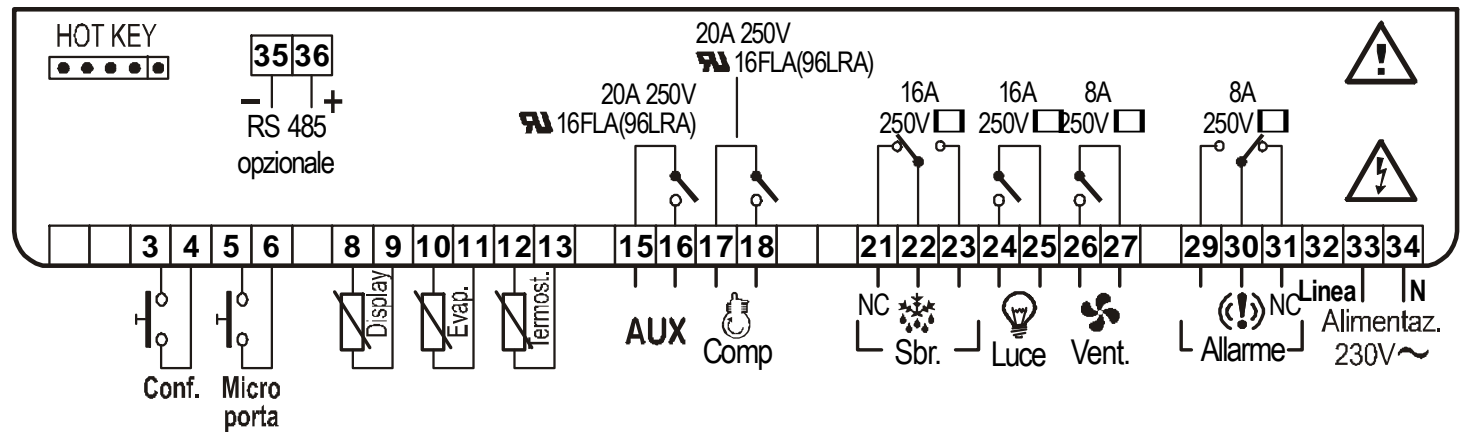
Voedingsspanning: 230Vac of 110Vac $\pm 10\%$; **Opgenomen vermogen:** 10VA max.

Display: 3 digits, rode LED, 30.5 mm hoog.
 Ingangen: 3 NTC of PTC sondes
 Digitale ingangen: 2 vrije voltage. Max. afstand 10m
 Relay uitgangen: **compressor:** relay SPST 20(8) A, 250Vac
 licht: relay SPST 16(3) A, 250Vac
 ventilatoren: relay SPST 8(3) A, 250Vac
 ontdooiing: relay SPDT 16(3) A, 250Vac
 alarm: SPDT relay 8(3) A, 250Vac
 auxiliare: SPST relay 20(8) A, 250Vac
 Andere uitgangen : **Alarm buzzer** (Standaard)
 Directe RS485 (optie)
 Seriele uitgang : TTL standaard
 Communicatie protocol: Modbus - RTU
 Data opslag: in het niet-volatiel geheugen (EEPROM).
 Interne klok back-up: 24 uren
 Soort actie: 1B; **Pollutie graad:** normaal; **Software klasse:** A.
 Bedieningstemperatuur: 0+60 °C.
 Opslagtemperatuur: -25+60 °C.
 Relatieve vochtigheid: 20-85% (niet condenseerbaar)
 Meet en regelbereik: **NTC sonde:** -40+110°C (-58+230°F)
 Resolutie: 0,1 °C or 1°C or 1 °F (selecteerbaar)
 Nauwkeurigheid (omgevingstemp. 25°C): ±0,5 °C ±1 digit

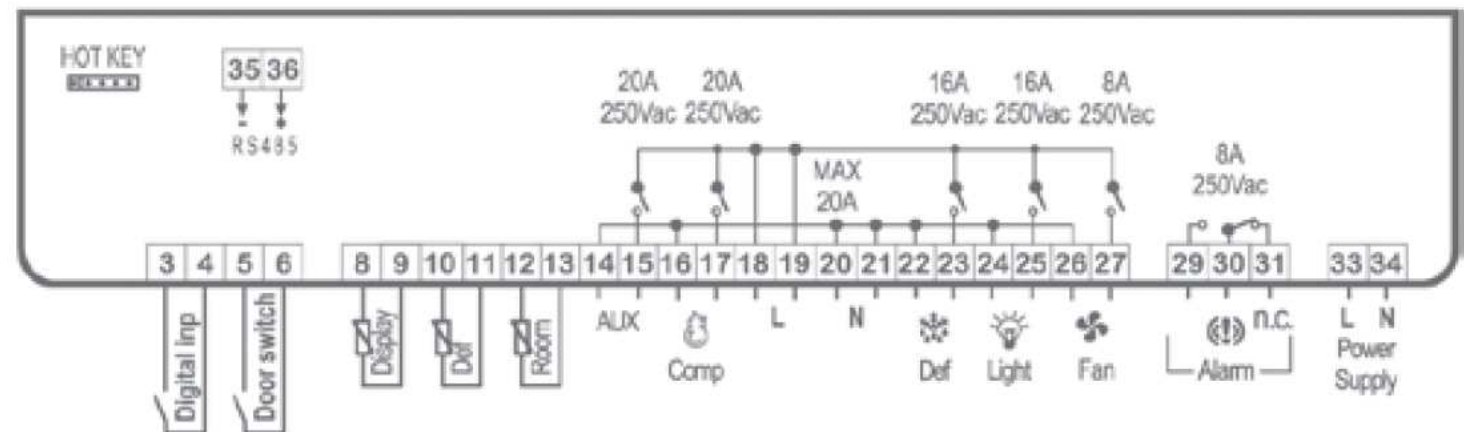
15. VERBINDINGEN

15.1 XLR170

Voltage free :



Direct load :



16. STANDAARDINSTELLINGEN

Label	Naam	Bereik	XLR170 (fabriek)	Instelling	Niveau
REGULATION					
Set	Set point	LS+US	3.0		---
H _y	Differential	0,1+25,5 °C / 1+45°F	2.0		Pr1
LS	Minimum set point	-50,0°C+SET / -58°F+SET	-10.0		Pr2
US	Maximum set point	SET + 110°C / SET + 230°F	20.0		Pr2
OdS	Outputs activation delay at start up	0+255 min.	0		Pr2
cco	Compressor configuration	SE; AL	SE		Pr2
AC	Anti-short cycle delay	0+30 min.	1		Pr1
Ac1	Second compressor start up delay	0+255 sec.	0		Pr2
Cc1	Compressor ON time during fast freezing	0 + 23h 50 min.	0.0		Pr2
CO _n	Compressor ON time with faulty probe	0+255 min.	15		Pr2
CO _F	Compressor OFF time with faulty probe	0+255 min.	30		Pr2
CH	Kind of action	CL; Ht	cl		Pr2

Label	Naam	Bereik	XLR170 (fabriek)	Instelling	Niveau
	DISPLAY				
CF	Temperature measurement unit	°C ÷ °F	°C		Pr2
rES	Resolution (integer/decimal point)	in ÷ de	dE		Pr1
Lod	Local display	P1 ÷ 1r2	P1		Pr2
	DEFROST				
tdF	Defrost type	rE, rT, in	rE		Pr2
EdF	Defrost mode	rtc, ln, Sd	in		Pr2
SdF	Set point for SMART DEFROST	-30 ÷ +30°C / -22 ÷ +86°F	0		Pr2
dtE	Defrost termination temperature (1°Evaporator)	-50,0 ÷ +110°C / -58 ÷ +230°F	8.0		Pr2
dtS	Defrost termination temperature (2°Evaporator)	-50,0 ÷ +110°C / -58 ÷ +230°F	8.0		Pr2
ldF	Interval between defrost cycles	1 ÷ 120h	8		Pr1
MdF	(Maximum) length for 1° defrost	0 ÷ 255 min.	20		Pr1
MdS	Maximum length for 2° defrost.	0 ÷ 255 min.	0		Pr2
dFd	Displaying during defrost	rt, it, SET, dEF, dEG	it		Pr2
dAd	MAX display delay after defrost	0 ÷ 255 min.	30		Pr2
dSd	Start defrost delay	0 ÷ 99 min.	0		Pr2
Fdt	Draining time	0 ÷ 60 min.	0		Pr2
dPO	First defrost after start up	n ÷ y	n		Pr2
dAF	Defrost delay after fast freezing	0 ÷ 23h 50 min.	2.0		Pr2
dFP	End defrost probe for first evaporator	nP; P1, P2, P3	P2		Pr2
dSP	End defrost probe for second evaporator	nP; P1, P2, P3	nP		Pr2
	FANS				
FnC	Fans operating mode	C-n, C-y, O-n, O-y	O-n		Pr2
Fnd	Fans delay after defrost	0 ÷ 255 min.	10		Pr2
FSt	Fans stop temperature	-50,0 ÷ +110°C / -58 ÷ +230°F	2.0		Pr2
FAP	Fan probe selection	nP; P1, P2, P3	P2		Pr2
	ALARMS				
ALC	Temperature alarms configuration	rE ÷ Ab	rE		Pr2
ALU	MAXIMUM temperature alarm	-50,0 ÷ +110°C / -58 ÷ +230°F	10.0		Pr1
ALL	minimum temperature alarm	-50,0 ÷ +110°C / -58 ÷ +230°F	10.0		Pr1
AFH	Temperature alarm and fan differential	0,1 ÷ 25,5 °C / 1 ÷ 45°F	2.0		Pr2
ALd	Temperature alarm delay	0 ÷ 255 min.	15		Pr2
dAO	Delay of temperature alarm at start up	0 ÷ 23h 50 min.	1.3		Pr2
EdA	Alarm delay at the end of defrost	0 ÷ 255 min.	30		Pr2
dot	Delay of temperature alarm after closing the door	0 ÷ 255 min.	15		Pr2
dOA	Open door alarm delay	0 ÷ 254 min.,nu	15		Pr2
rrd	Regulation restart after door open alarm	y ÷ n	y		Pr2
tBA	Alarm relay silencing	y ÷ n	y		Pr2
nPS	Pressure switch activation number	0 ÷ 15	0		Pr2
	ANALOGUE INPUTS				
Ot	Thermostat probe calibration	-12,0 ÷ +12,0°C / -21 ÷ +21°F	0.0		Pr1
OE	Evaporator probe calibration	-12,0 ÷ +12,0°C / -21 ÷ +21°F	0.0		Pr2
O3	Auxiliary probe calibration	-12,0 ÷ +12,0°C / -21 ÷ +21°F	0.0		Pr2
P2P	Evaporator probe presence	n ÷ y	y		Pr2
P3P	Auxiliary probe presence	n ÷ y	n		Pr2
Pbr	Regulation probe selection	P1, P2, P3, 1r2	P1		Pr2
HES	Temperature increase during the Energy Saving cycle	-30 ÷ +30°C / -54 ÷ +54°F	0		Pr2
	DIGITAL INPUTS				
Odc	Open door control	no, Fan, CPr, F_C	FAn		Pr2
i1P	Door switch polarity	CL ÷ OP	cL		Pr2
i2P	Configurable digital input polarity	CL ÷ OP	cL		Pr2
i2F	Digital input configuration	EAL, bAL, PAL, dFr, AUS, ES, OnF	EAL		Pr2
dld	Digital input alarm delay	0 ÷ 255 min.	5		Pr2
oA1	Auxiliary relay configuration	dEF / ALr / FAn / LiG / AUS / onF / dF2 / cP2	AUS		Pr2
ACH	Kind of action for auxiliary relay	CL; Ht	cL		Pr2
SAA	Set Point for auxiliary relay	-50,0 ÷ +110°C / -58 ÷ +230°F	0.0		Pr2
ArP	Probe selection for auxiliary relay	nP / P1 / P2 / P3	nP		Pr2
oAP	Alarm relay polarity	oP; cL	cL		Pr2
	TIME AND WEEKLY HOLIDAYS				
Hur	Current hour	0 ÷ 23	Pr2		Pr2
Min	Current minute	0 ÷ 59	Pr2		Pr2
dAY	Current day	Sun ÷ SAT	Pr2		Pr2
Hd1	First weekly holiday	Sun ÷ SAT - nu	Pr2		Pr2
Hd2	Second weekly holiday	Sun ÷ SAT - nu	Pr2		Pr2
Hd3	Third weekly holiday	Sun ÷ SAT - nu	Pr2		Pr2
	ENERGY SAVING TIMES				
ILE	Energy Saving cycle start during workdays	0 ÷ 23h 50 min.	Pr2		Pr2
dLE	Energy Saving cycle length during workdays	0 ÷ 24h 00 min.	Pr2		Pr2
ISE	Energy Saving cycle start on holidays	0 ÷ 23h 50 min.	Pr2		Pr2
dSE	Energy Saving cycle length on holidays	0 ÷ 24h 00 min.	Pr2		Pr2
HES	Temperature increase during the Energy Saving cycle	-30 ÷ +30°C / -54 ÷ +54°F	Pr2		Pr2
	DEFROST TIMES				
Ld1	1 st workdays defrost start	0 ÷ 23h 50 min. - nu	6.0		Pr1
Ld2	2 nd workdays defrost start	0 ÷ 23h 50 min. - nu	13.0		Pr1
Ld3	3 rd workdays defrost start	0 ÷ 23h 50 min. - nu	21.0		Pr1
Ld4	4 th workdays defrost start	0 ÷ 23h 50 min. - nu	0.0		Pr1
Ld5	5 th workdays defrost start	0 ÷ 23h 50 min. - nu	0.0		Pr1
Ld6	6 th workdays defrost start	0 ÷ 23h 50 min. - nu	0.0		Pr1
Ld7	7 th workdays defrost start	0 ÷ 23h 50 min. - nu	0.0		Pr1
Ld8	8 th workdays defrost start	0 ÷ 23h 50 min. - nu	0.0		Pr1
Sd1	1 st holiday defrost start	0 ÷ 23h 50 min. - nu	6.0		Pr1
Sd2	2 nd holiday defrost start	0 ÷ 23h 50 min. - nu	13.0		Pr1
Sd3	3 rd holiday defrost start	0 ÷ 23h 50 min. - nu	21.0		Pr1
Sd4	4 th holiday defrost start	0 ÷ 23h 50 min. - nu	0.0		Pr1

Label	Naam	Bereik	XLR170 (fabriek)	Instelling	Niveau
Sd5	5 th holiday defrost start	0 ÷ 23h 50 min. - nu	0.0		Pr1
Sd6	6 th holiday defrost start	0 ÷ 23h 50 min. - nu	0.0		Pr1
Sd7	7 th holiday defrost start	0 ÷ 23h 50 min. - nu	0.0		Pr1
Sd8	8 th holiday defrost start	0 ÷ 23h 50 min. - nu	0.0		Pr1
OTHER					
Adr	Serial address	0÷247	1		Pr2
Pbc	Kind of probe selection	Pbc, ntc	ntc		Pr2
rEL	Software release	---	4.5		Pr1
Ptb	Map code	---	---		Pr1
dP1	First probe display	---	---		Pr1
dP2	Second probe display	---	---		Pr1
dP3	Third probe display	---	---		Pr1
Pr2	Access parameter list	---	---		Pr1

Dixell S.p.A. Via dell'Industria, 27 - 32010 Z.I. Pieve d'Alpago (BL) ITALY
tel. +39 - 0437 - 98 33 - fax +39 - 0437 - 98 93 13
E-mail: dixell@dixell.com - <http://www.dixell.com>